

本社所在地 〒590-0045
大阪府堺市堺区四条通1番3号

Tel: 072-221-0426
Fax: 072-228-7832

東京営業所 〒101-0045
東京都千代田区鍛冶町1丁目6番15号
井門神田駅前ビル8階

Tel: 03-3256-8261
Fax: 03-5256-8260

札幌営業所 〒065-0020
札幌市東区北20条東22丁目1番1号

Tel: 011-786-6000
Fax: 011-786-5050

設立: 2002年6月1日

資本金: 40,000 (千円)

従業員: 27 (名)

許可登録: 国土交通大臣許可 (特-15)20304号

資本形態: (株)長府製作所グループ

関連会社: (株)インサイトエナジー



みなとみらい41街区

設 計

企画・提案



地下水利用空調システム

施 工



太陽熱利用システム

メンテナンス



木質バイオマスプラントシステム



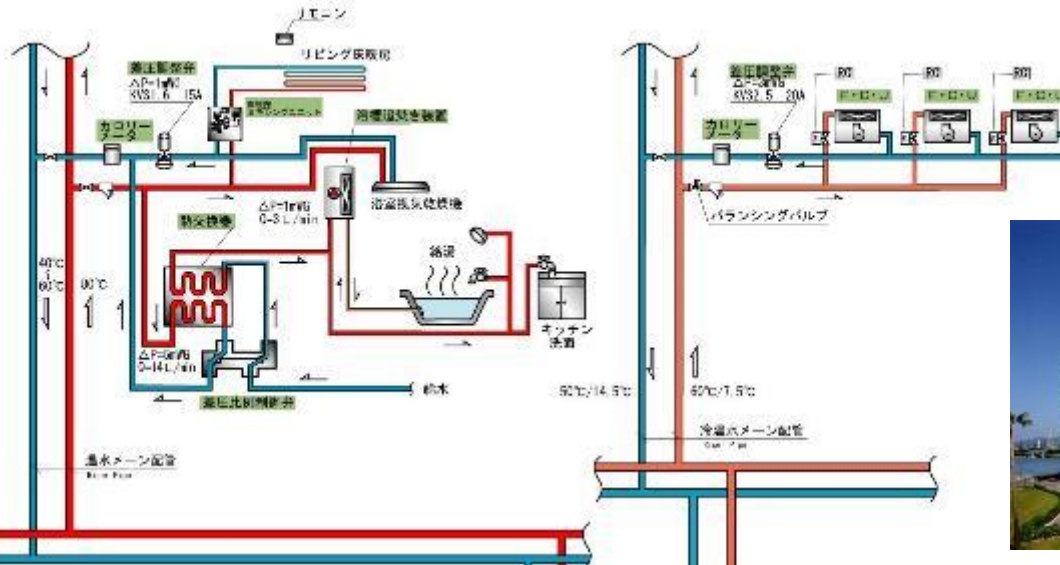
和歌山マリーナシティ

大阪テクノクラートは、最先端の独自技術で住宅関連施設の民生部門、工場関連施設の産業部門等の熱エネルギー供給システムを構築、安全性能・経済性能・環境性能に優れたエネルギー供給システムの企画提案から設計・施工・メンテナンスまでを一貫して行うエンジニアリング専門会社

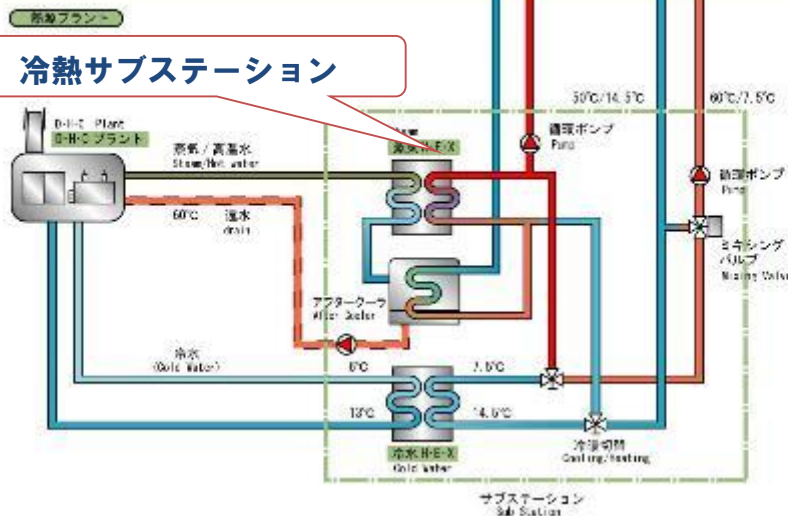
地域冷暖房(D.H.C)利用 給湯・冷暖房システム



みなとみらい住宅棟



和歌山マリーナシティ



冷熱サブステーション

蒸気熱交換ユニット



冷温水熱交換ユニット



施工例 : MM21-41街区MID SQUARE : 650戸、51街区 ロイヤルタワー : 828戸
 和歌山マリーナシティ : 502戸 ベイシティ小樽 : 277戸

Renewable Energy 木質バイオマス利用 D.H.C システム (地域冷暖房)

- 場所
岩手県紫波郡紫波町紫波中央駅前2丁目
- 熱供給会社
紫波グリーンエネルギー(株)
- 竣工年月
2014年4月



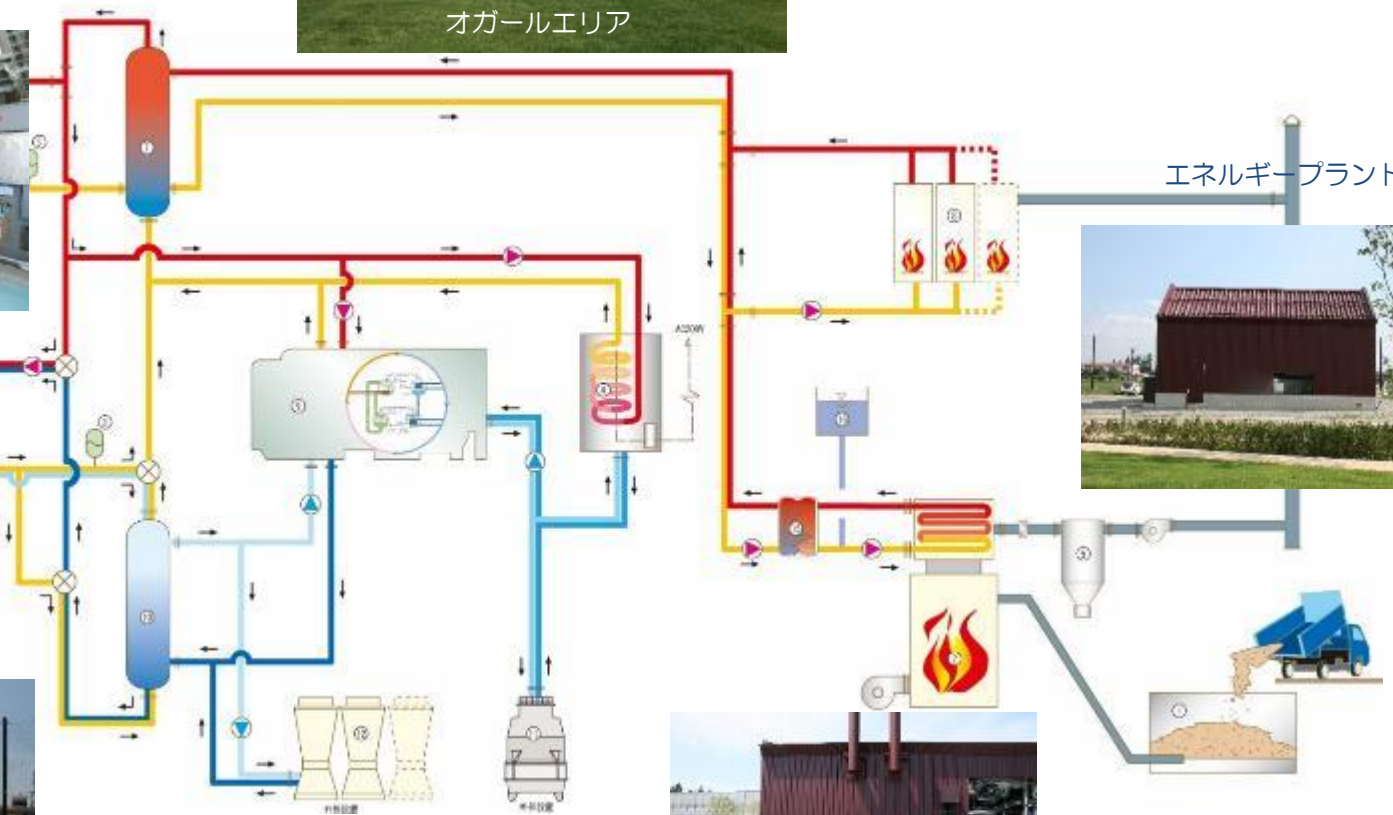
- 冷温水供給エリア
紫波町庁舎
オガールベース ホテル、体育館
保育園、商業ビル
住宅街 54戸



バイオマスチップボイラー



冷却塔、ヒートポンプチャラー



エネルギープラント



チップ サイロ



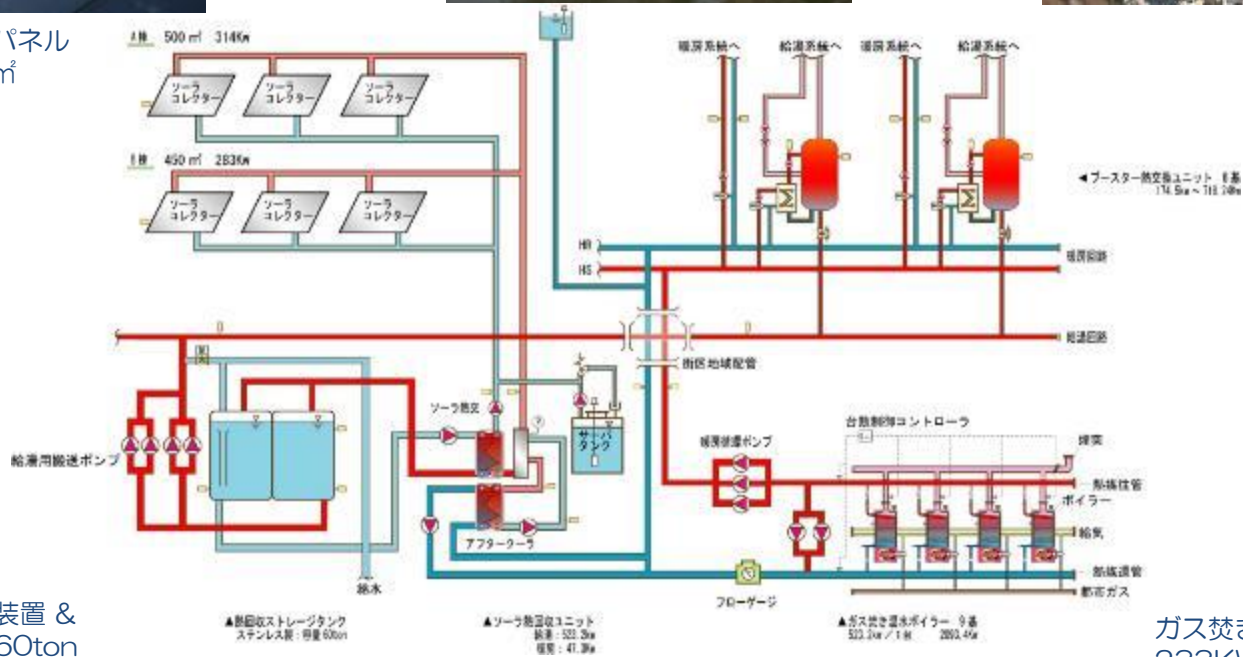
Renewable Energy 太陽熱利用セントラル給湯・暖房システム



太陽熱集熱パネル
≒1000㎡



マンション



太陽熱回収装置 & 蓄熱タンク60ton



住戸内給湯機器

ガス焼き温水ボイラー
233KW * 5基



モニター



施工例 : ダイワハウス 越谷レイクタウン集合住宅
: ダイワハウス世田谷 千歳船橋集合住宅

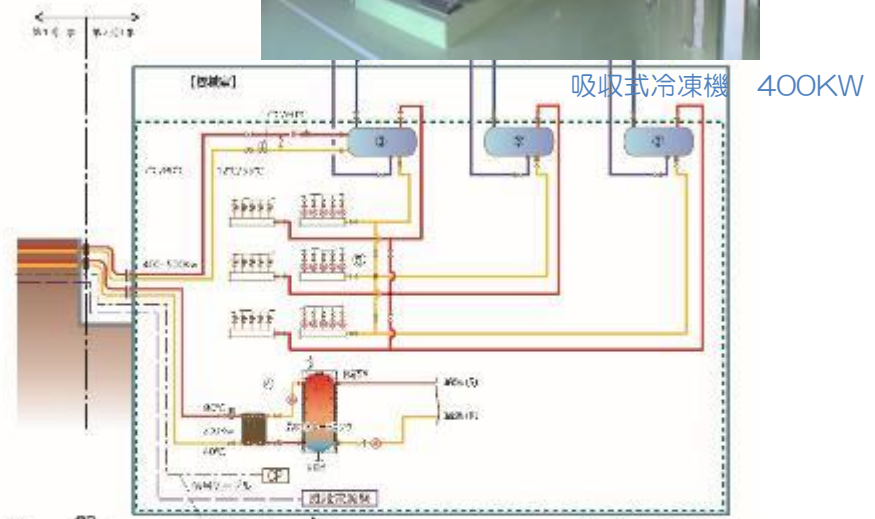
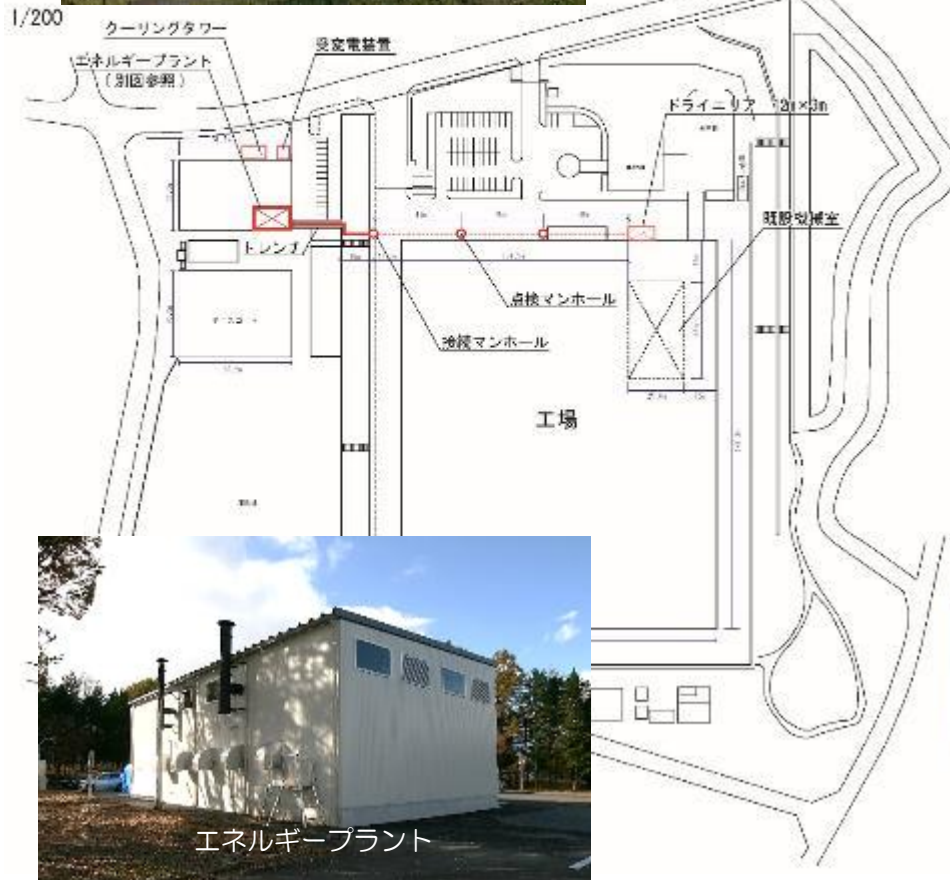
住戸数 : 500戸
住戸数 : 285戸





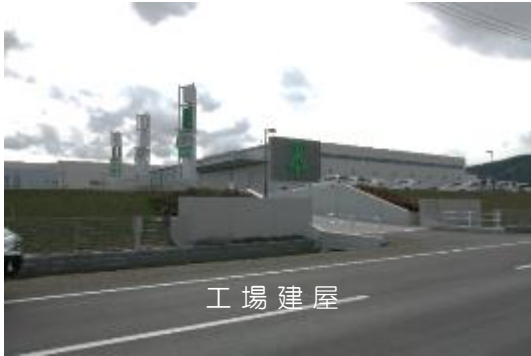
工場棟建屋

- 建物名称
株リコー 環境事業開発センター
- 住所
静岡県御殿場市駒門1-10
- 設備概要
木質バイオマスボイラー利用
給湯・冷房暖房システム
- 竣工年月
2016年3月



エネルギープラント





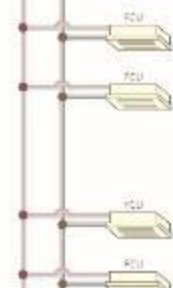
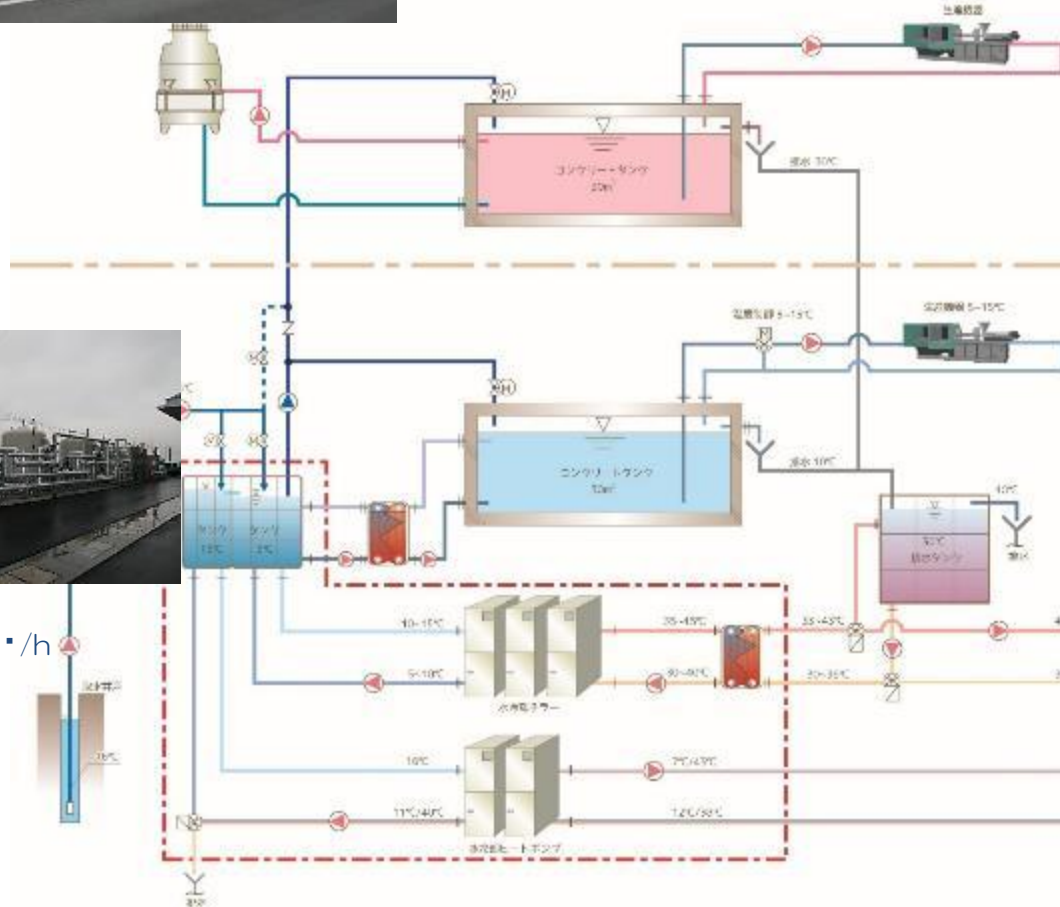
工場建屋

- 建物名称
未来工業(株) 垂井工場
- 住所
岐阜県不破郡垂井町粟原字大正752
- 設備概要
地下水利用した生産ラインへの冷水供給
及び工場からの排熱を利用した冷暖房
システム
- 竣工年月
2017年3月

地下水蓄熱タンク類



地下水ろ過装置
処理能力：100 m³/h



井水利用冷凍機
能力：400KW * 7基

太陽熱・太陽光・コージェネハイブリットシステム

老人ホーム / 福祉施設
Retirement home

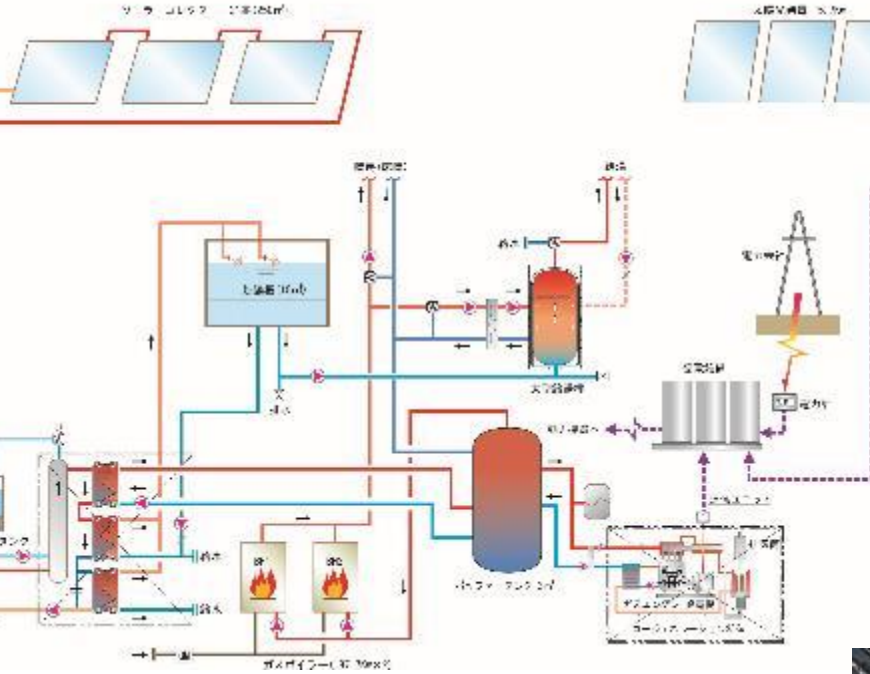


太陽熱パネル 250㎡
≒122KW

温水ストレージタンク
18・



ガス焼き温水ボイラー
198KW * 2



太陽光発電 40㎡
≒4.5KW

ガスエンジンコージェネ(C.H.P)
系統連係型 25KW





各現場プラン

システム構成

モジュール機器
(CFカード内蔵 4GB)

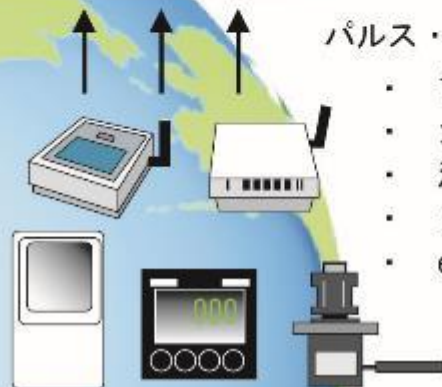
入力制御機器
「PLC」



CSV形式出力

パルス・アナログ測定項目

- ・ 1次2次電力計測
- ・ ガス・油・熱量
- ・ 温度・流量・圧力
- ・ 日射・降雪
- ・ etc



インターネット環境

YMTシステムの特徴

1. インターネットによる遠隔自動収集
2. マクロによるグラフ化機能搭載



Excel形式に自動変換